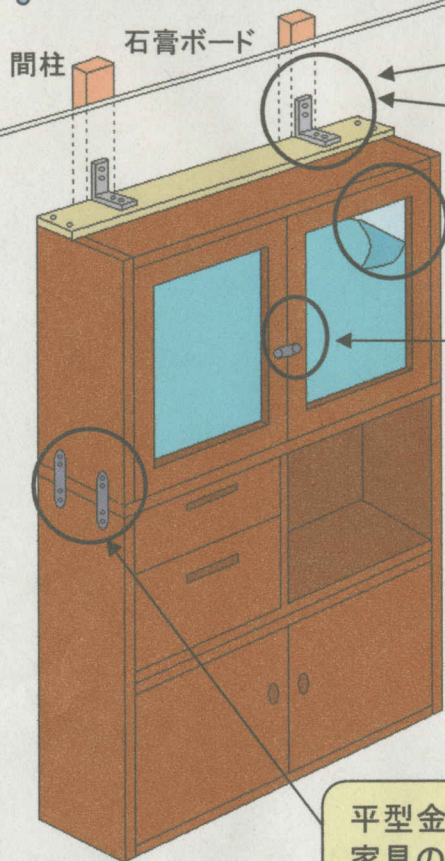
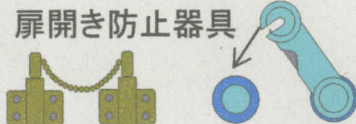


L型金具による固定

壁中の間柱を見つけるのは難しい！
新築時に壁構造を強化しておけば容易に取り付けられます。



飛散防止フィルムの貼付け



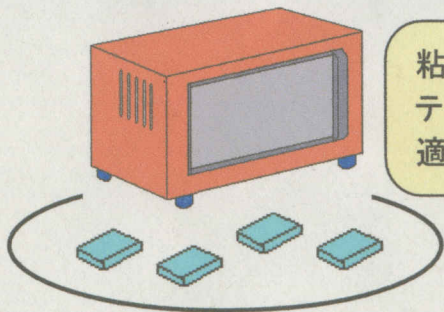
家具類の転倒防止方法

稲城消防署

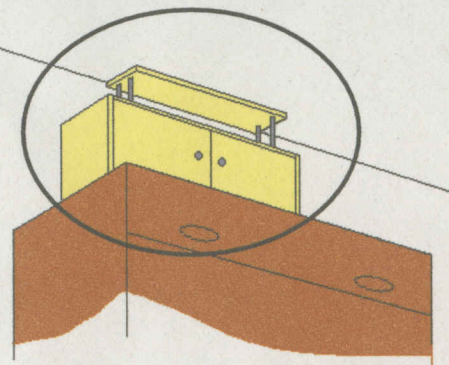
平型金具を利用して家具の上下を連結

粘着マット式による固定

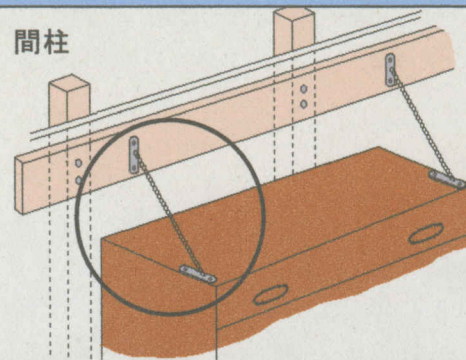
粘着マット式は小型のテレビや電子レンジに適しています



すき間家具による固定



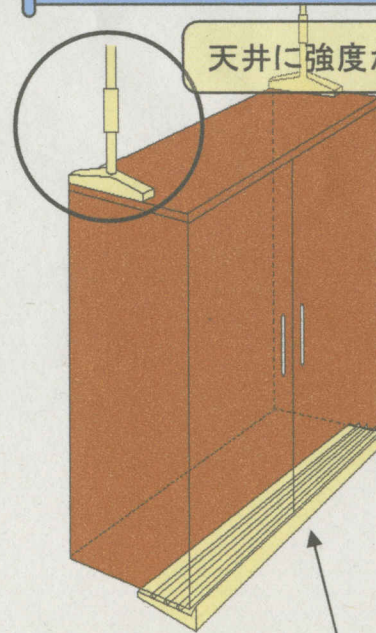
チェーン式やベルト式による固定



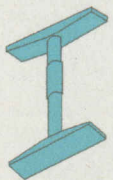
接着されている付け鴨居は、間柱等に固定する必要があります。

ポール式による固定

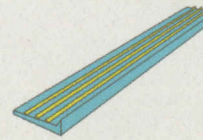
天井に強度が必要



ストッパー式やマット式と併用すると効果が高くなります。



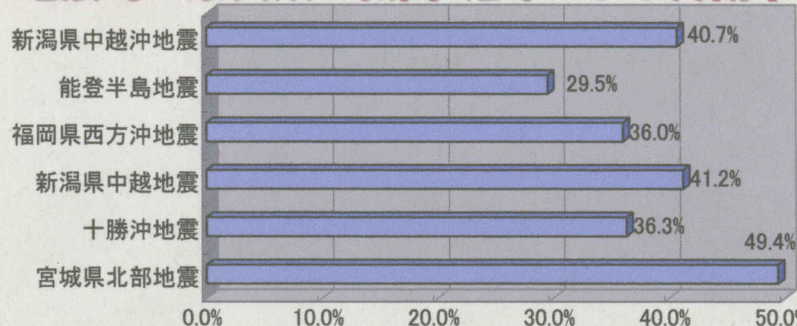
家具類の転倒・落下防止対策



★ **東京都震災対策条例**では、都民の方は震災を防止するため、家具の転倒防止など、自己の安全の確保に努めなければならないとされています。

★ 地震動による家具類の転倒・落下は、下敷きなどの直接的なケガの要因となるほか、火災の発生、避難や、家族の救助の妨げにもなります。家具類の固定は、震災被害を軽減する重要な対策です。

地震時の家具類の転倒・落下による負傷率



ケガをされた方の3～5割が家具類の転倒・落下によるものです。

接着のみで固定されている付け鴨居は、間柱などにしっかり固定

近年の住宅の壁構造は、付け鴨居等が接着されているものが多い。このような付け鴨居に転倒防止器具を取り付ける場合は、付け鴨居を間柱などにネジ固定しておく必要があります。



室内は散乱！

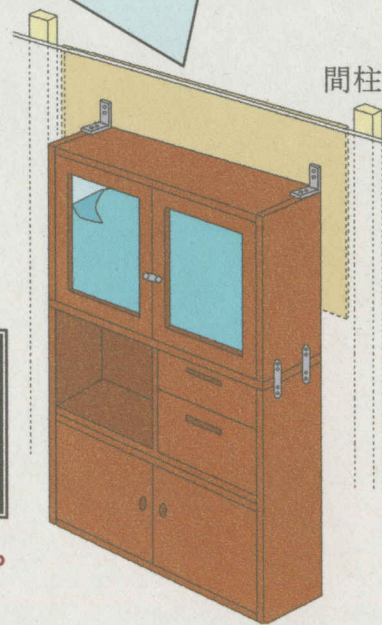


お問い合わせは
 稲城消防署 警防課防災係まで
 東京都稲城市東長沼2111

電話：042-377-7119

※火災の被害軽減には住宅用火災警報器が有効です。
 適正な維持管理を行ってください。

新築段階で壁を強化することにより どこにでも転倒防止金具が取付可



家具類の置く場所を考慮して、壁の強化をしておけば、どこでも容易に転倒防止器具が取り付けられます。

